

マイクロクッションコンパクト

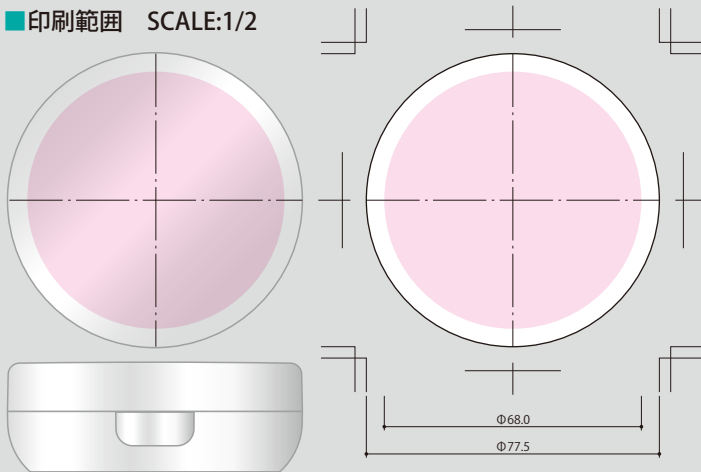


- エアレス構造で中身と空気の接触を最小限に抑えるコンパクト
- インナーカップに多層のフィルムが付くことで中身のバリア性を保つ
- 天面プレートVer.有(両面テープ接着/背面不透明加工付)
- リフィルタイプ

- 品番: MU15-MC-F1
- SIZE: $\Phi 78 \times 29\text{mm}$
- 容量: 15mL



■ 印刷範囲 SCALE:1/2



■ 材質

1	上ケース(ミラー付)	ABS/ガラス
2	下ケース	ABS
3	ボタン	PCTA
4	フィルム付インナーカップ	PP/PE
5	皿インナーケースキャップ	POK



株式会社 SANSEI

□ 新宿オフィス
〒160-0023

東京都新宿区西新宿 7-5-8 GOWA 西新宿 3F
TEL : 03-3363-6471 (代表) FAX : 03-3366-0417

□ ショールーム
〒160-0023

東京都新宿区西新宿 7-22-37 ストック西新宿 506