

スキニーコンパクト

■ 薄型のクッションコンパクト(クリーム兼用) ※天面プレートver.有



■ 品番 : MU15-SK-1
 ■ SIZE : Φ78×29mm
 ■ 容量 : 15mL



■ 品番 : MU15-SK-2(インナーカップの形状が異なります)
 ■ SIZE : Φ78×29mm
 ■ 容量 : 15mL

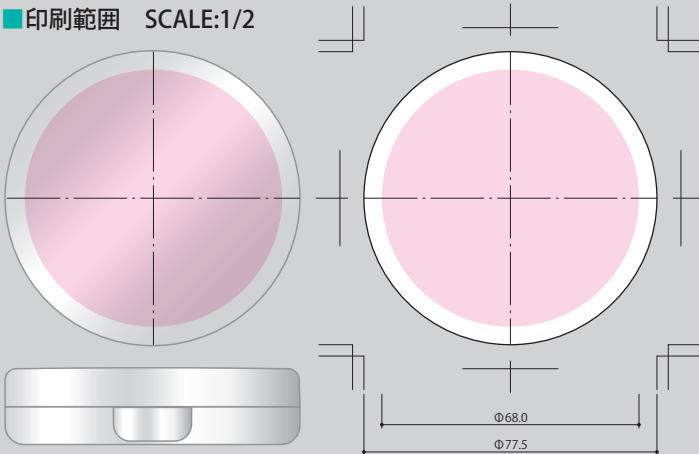
クッション仕様(スポンジ有)



クリーム仕様(スポンジ無)



■ 印刷範囲 SCALE:1/2



■ 材質

1	上ケース(ミラー付)	ABS/ガラス
2	下ケース	ABS
3	ボタン	PET
4	インナーケース蓋	PP
5	インナーケース	PP
6	インナーケース用リング	PP
7	スポンジ	PU



株式会社 SANSEI

□ 新宿オフィス
 〒160-0023

東京都新宿区西新宿 7-5-8 GOWA 西新宿 3F
 TEL : 03-3363-6471 (代表) FAX : 03-3366-0417

□ ショールーム
 〒160-0023

東京都新宿区西新宿 7-22-37 ストック西新宿 506